

# foodi - cook

## Combi Steam Rice Cooker

TSR-400/700/1000



"안전을 위한 주의사항" 은 사용자의 안전을 지키고 재산상의 손해등을 막기 위한 내용입니다. 반드시 읽고 올바르게 사용해 주십시오.

- ♣ 이 사용 설명서는 언제라도 보실 수 있는 장소에 보관해 주시기 바랍니다.
- ♣ 늘 사용 하시는 분 이외의 사람이 사용할 때에는 사용하기 전에 설명서의 내용을 설명해 주시기 바랍니다.
- ♣ 이 사용 설명서를 분실한 경우나 잘 이해가 되지 않은 점이 있으면 당사로 연락해 주시기 바랍니다.

# 취반기 사용전 준비사항

안전한 사용을 위해 사용 설명서를 충분히 읽어 보시고 이해하신 후에 사용하시기 바랍니다.  
사용전 제품을 정확히 이해 하시고 사용설명서에 적혀있는 내용을 지켜 안전하게 조리하시기 바랍니다.  
사용설명서 내용 중 의문점이 있으시면 본사 A/S팀에 연락 바랍니다.

타기 쉽거나 인화성이 있는 물건 등 열에 약한 물건은 가까이 두지 마십시오 사용시에는 반드시 환기하여 주십시오. 지정한 조리용구, 부속품 이외는 사용을 금합니다

## 기기 설치및 부대공사

기기의 설치, 이동과 전기, 케이스, 가스, 수도 접속등의 부대공사는 반드시 구입하신 곳에 의뢰하여 안전한 위치에 올바르게 설치하여 주시기 바랍니다

## 사용설명서

취반기 사용전, [사용 설명서]를 읽어 보신 후 올바르게 사용 하시기 바랍니다.  
기기의 용도 이외의 사용은 화재, 사고, 고장의 원인이 될수 있으므로 사용을 금합니다. 사용설명서 분실 또는 궁금하신 점은 본사로 문의 바랍니다

# 주의 사항

지켜야 할 주의사항에 대해 다음과 같이 그림으로 표시합니다.

- △ 이 그림의 표시는 주의를 요구하는 "주의 환기" 내용입니다
- ⊘ 이 그림의 표시는 해서는 안되는 "금지" 내용입니다.
- ① 이 그림의 표시는 반드시 실행 해야하는 "강제" 내용 입니다

☆☆표시 되어 있는 전원으로 사용하여 주십시오  
오른쪽 하단 부분에 부착되어 있습니다. 명판에 기입되어  
있는 전원 이외는 사용을 금합니다.(고장의 원인이 될수 있습니다.)  
만일 사용전원을 변경할 경우에는 본사로 연락 바랍니다



☆☆누전이 의심되면  
곧바로 사용을 중지하고 전원을 차단한 후, 구입처 또는 전기 공사 전문가에게 연락하시기  
바랍니다.



☆☆벽과 벽사이를 두고 설치(가연구조벽의 경우)  
너무 가까우면 벽이 이상 과열 되어, 발화 화재의 위험이 있습니다.  
정상이 아닐 경우에는 구입처로 연락하시기 바랍니다.  
(설치 공사 설명서에 기재된 거리를 두는 것은 의무화 되어 있습니다)

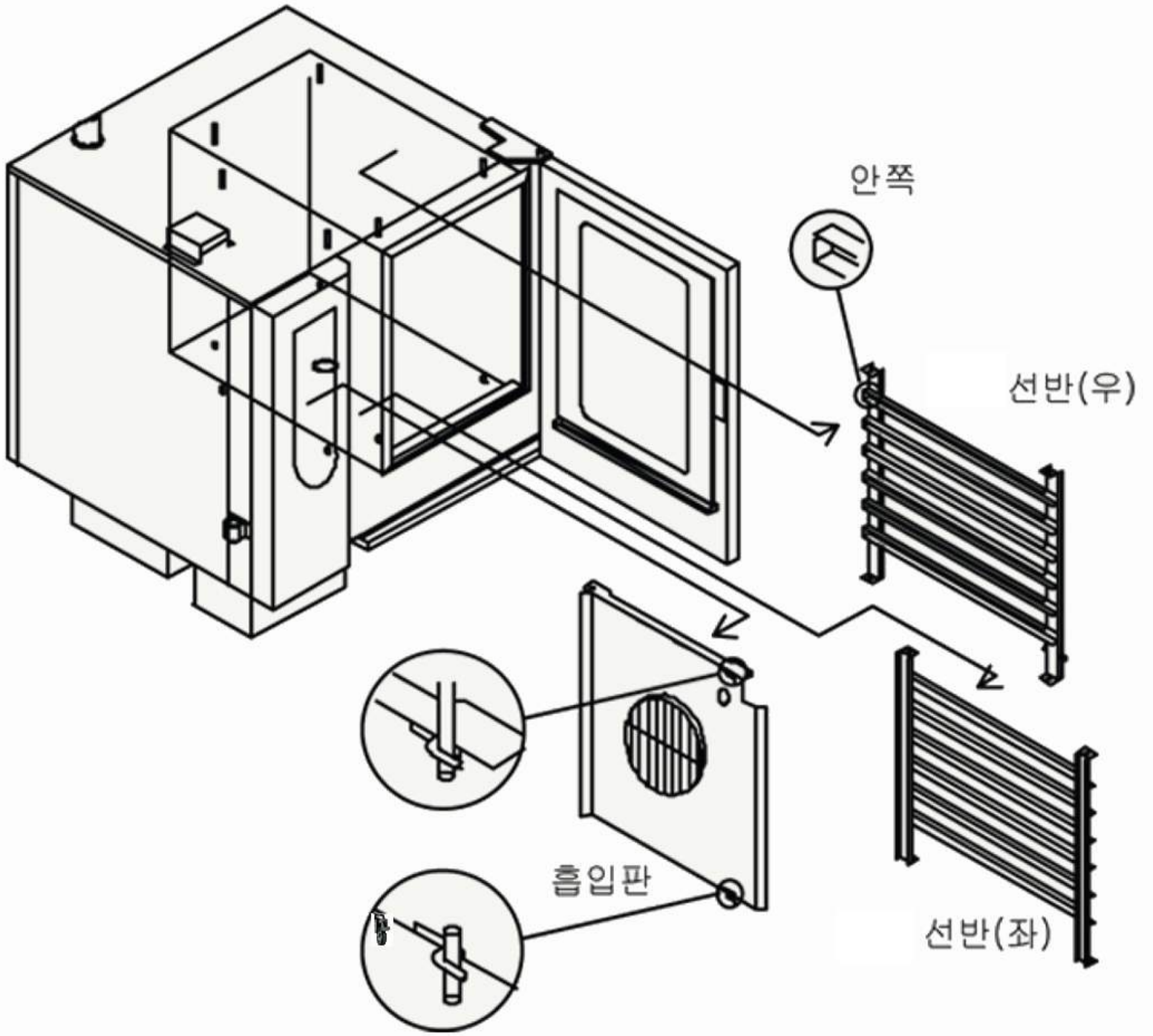


☆☆공사가 완전히 종료되기까지 주 전원을 켜지 마십시오.  
전기 공사자의 처리 종료까지 절대로 주 전원을 켜지 마십시오



☆☆스위치 구멍과 틈새에 물건을 넣지 마십시오  
스위치 구멍이나 틈새(급,배수)에 핀이나 침 등의 금속물과 이물질을 넣으면,  
감전 되거나 이상작동 하여 상처를 입을 우려가 있습니다.





**TSR - 400**



**TSR - 700**



**TSR - 1000**

# 터치판넬 각부의 명칭

터치스크린



POWER  
전원을ON/OFF  
할때 사용한다.